

## Marche en parallèle

### Principe

Des transformateurs fonctionnent en parallèle quand ils relient les mêmes réseaux primaires et secondaires dans une position géographique très voisine dite « bornes à bornes » de telle sorte que les impédances extérieures aux transformateurs (jeux de barres) soient négligeables devant leurs impédances propres.

Nous rappelons les conditions requises pour assurer une bonne marche en parallèle entre deux ou plusieurs transformateurs :

- même rapport de transformation dans les limites des tolérances admises ( $\pm 0,5\%$ ),
- même décalage angulaire (ex. Y/yo-Ddo-Dzo),
- même tension de court-circuit dans la limite des tolérances admises ( $\pm 10\%$ ),
- rapport des puissances assignées des transformateurs en parallèle compris entre 0,5 et 2.

Si les deux premières conditions sont absolument impératives, les deux autres concernent plus particulièrement la répartition des charges entre les transformateurs fonctionnant en parallèle.

En effet si les Ucc des appareils sont différentes, le courant de charge se partage en raison inverse des tensions de court-circuit Ucc et proportionnellement aux puissances assignées PA.

Si nous appelons pour les transformateurs TR<sub>1</sub> et TR<sub>2</sub> respectivement :

- PA<sub>1</sub> et PA<sub>2</sub> les puissances assignées,
- Ucc<sub>1</sub> et Ucc<sub>2</sub> les tensions de court-circuit,
- I<sub>1</sub> et I<sub>2</sub> les courants de charge, nous avons :

$$I_1 \times \frac{U_{cc1}}{PA_1} = I_2 \times \frac{U_{cc2}}{PA_2}$$

d'où l'on tire :

$$I_1 = \frac{U_{cc2}}{\frac{PA_2}{PA_1} \times U_{cc1} + U_{cc2}} \times I$$

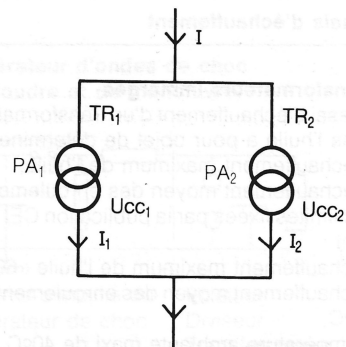
et :

$$I_2 = \frac{U_{cc1}}{\frac{PA_1}{PA_2} \times U_{cc2} + U_{cc1}} \times I$$

Étant le courant de charge total on en déduit la puissance max transitée Pmax :

$$P_{max} = PA_1 + PA_2 \times \frac{U_{cc1}}{U_{cc2}}$$

avec Ucc<sub>1</sub> < Ucc<sub>2</sub>



Le transformateur ayant la plus faible Ucc prend sa puissance assignée, l'autre une charge inversement proportionnelle aux Ucc.

Les Ucc n'étant, pratiquement, jamais égales, on voit que la puissance transitée est inférieure à la somme des puissances assignées des transformateurs  $P_{max} < PA_1 + PA_2$ .

Pour obtenir que  $P_{max} = PA_1 + PA_2$ , il faut majorer chacune des puissances assignées d'un coefficient K tel que :

$$K = \frac{PA_1 + PA_2}{P_{max}}$$

La puissance transitée par chacun des appareils se trouve majorée du même coefficient. Le transformateur TR<sub>1</sub> est surchargé en permanence, le transformateur TR<sub>2</sub> est en sous charge.